

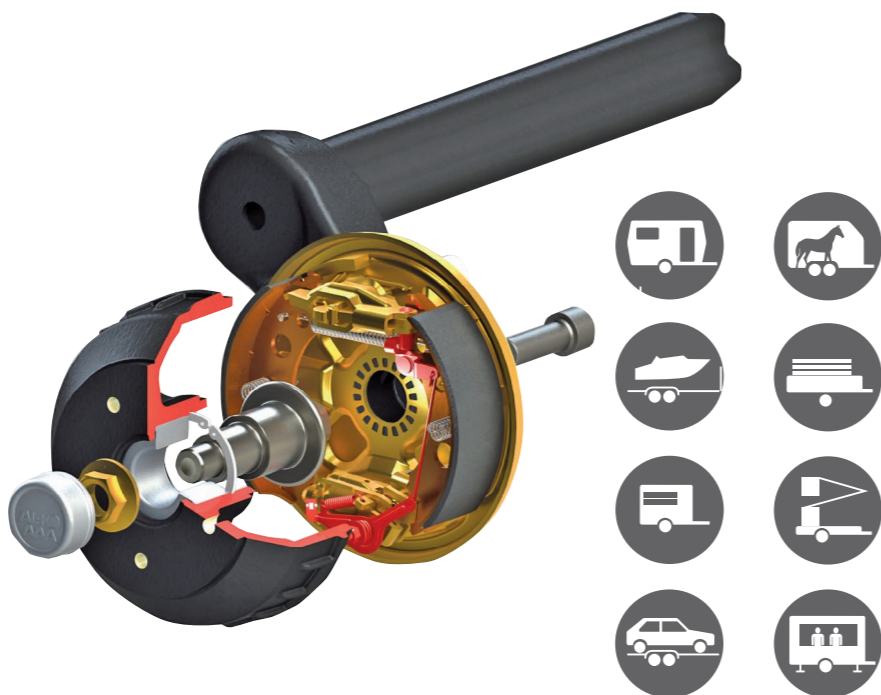
FREIN PREMIUM AL-KO AAA

Le frein haut de gamme



Le frein Premium Avec rattrapage automatique

- Pour les moyeux AL-KO et également pour la plupart des remorques équipées d'essieux AL-KO.
- Les freins éprouvés de marque AL-KO avec leurs valeurs de freinage supérieures à la moyenne, existent maintenant avec le rattrapage d'usure automatique.
- En marche arrière, le système de rattrapage d'usure est désactivé afin d'éviter le blocage du frein.
- Montage simple grâce au système de pré-montage (système de boulonnage AL-KO)



Distance de freinage réduite

Dès que les freins prennent du jeu, le frein AAA le rattrape automatiquement. Comme les garnitures de freins sont toujours réglées de façon optimale, la distance de freinage est réduite en cas de freinage d'urgence.



Par exemple : pour une voiture avec une caravane d'un PTAC de 1500 kg à une vitesse de 100 km/h, avec un mauvais réglage des freins, la distance de freinage est de 79 m.

Elle est de 74 m avec des freins bien réglés. = 5 m de distance de freinage en moins, c'est la longueur d'un véhicule !

Distance de freinage : 79 m

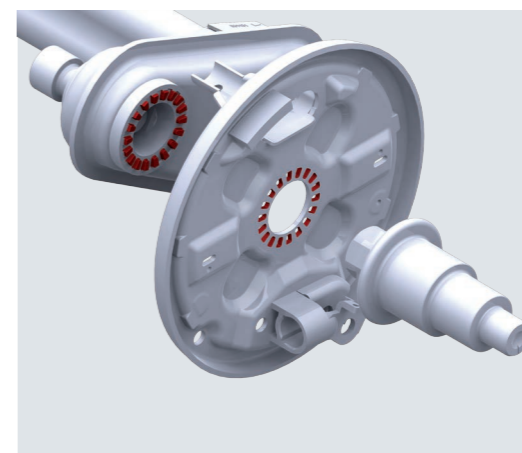
Distance de freinage : 74 m

Les Plus

- Une conduite plus sûre avec une distance de freinage réduite jusqu'à 5 m
- Plus de confort de conduite avec un freinage en douceur, sans saccades
- Des frais d'entretien réduits en espaçant les contrôles d'usure : plus de révision à 1 000 km
- Pas de passage aux Mines en post-équipement
- Astuce : lors du prochain changement de garnitures, optez pour le frein Premium AAA

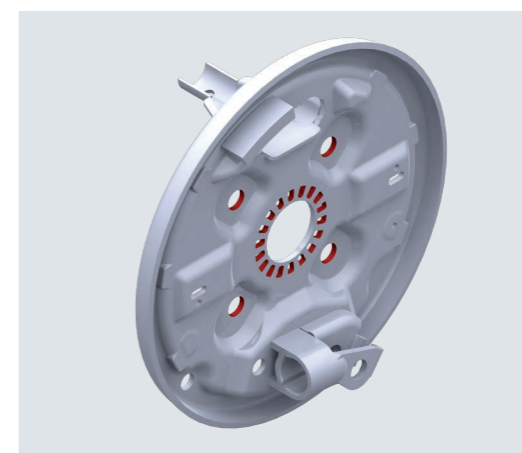


La livraison comprend

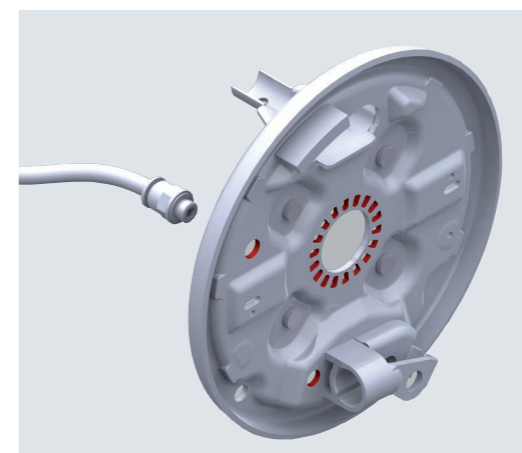


Gamme

Kit Freins AAA en post-équipement Freins 2051- Version boulonnable	
Code article	1 730 026
Montage possible sur	freins 2051 à partir de 1999 version boulonnable
	7,6 kg
	- 36 pièces



Non disponible sur freins 2051 Version boulonnable 4 trous	
Code article	
Non disponible sur	freins 2051 à partir de 1999 version boulonnable



Non disponible sur freins 2051 Version kit de rinçage	
Code article	
Non disponible sur	freins 2051 à partir de 1999 version avec système de rinçage